

Molteni & C

NICK — LUCA NICHETTO 2015

1—
3



Un originale letto, caratterizzato dal sorprendente equilibrio estetico, frutto della raffinata e proporzionata progettazione delle singole componenti e della forte personalità del designer che l'ha firmato. Gli elementi strutturali, in metallo cromato, conferiscono leggerezza al progetto. Le cuciture a contrasto, sulla testata e attorno al giroletto, ne ridisegnano elegantemente le proporzioni. I rivestimenti in tessuto e pelle offrono una vastissima possibilità alla personalizzazione di questo importante elemento di arredo.

**SCHEDA
TECNICA**

REGISTERED
DESIGN

IX.2018

moltenigroup.com

Dimensioni espresse in centimetri e pollici. L'azienda si riserva il diritto di apportare modifiche ai modelli senza preavviso. Le informazioni qui riportate sono basate sugli ultimi dati pubblicati a listino.

FINITURE

RIVESTIMENTI

tessuto - pelle, completamente sfoderabili.

FINITURE PIEDI

cromo nero - peltro

Molteni & C

INFORMAZIONI TECNICHE

TESTATA

Telaio composto da legno massello di Abete (Picea Abies) e pannelli di particelle di legno. Imbottitura con poliuretano espanso ad alta portanza a densità variabile. Fodera in vellutino accoppiato.

GIROLETTO

Telaio metallico con imbottiture in poliuretano espanso. Fodera in vellutino accoppiato.

PIEDI

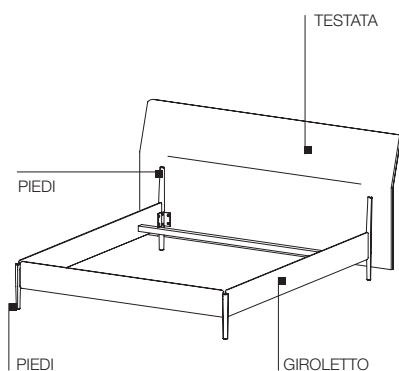
Pressofusione di alluminio con appoggi a terra in materiale plastico antiscivolo.

RIVESTIMENTO ESTERNO SFODERABILE

(Vedi etichetta allegata, specifica del rivestimento).

DISTANZIALE PER RETE

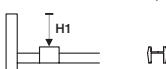
Materiale plastico.



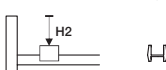
SENZA DISTANZIALE



CON DISTANZIALE (POS. 1)



CON DISTANZIALE (POS. 2)



Regolazione altezza rete

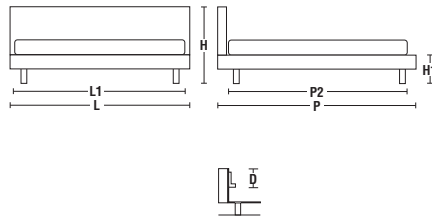
senza distanziale	H	10
con distanziale (1)	H1	8
con distanziale (2)	H2	6

SCHEDA TECNICA

REGISTERED
DESIGN

IX.2018

DIMENSIONI



DIMENSIONI ESTERNE

L Larghezza		P	H	L1	P2	D
Giroletto	Testata	Profondità	Altezza	Larghezza	Profondità	Altezza utile inserimento rete
168 66 1/8"	200 78 3/4"	222 87 3/8"	108 42 1/2"	160 62"	200 78 3/4"	6 2 3/8"
178 70 1/8"	210 82 3/4"	di serie		170 66 7/8"	di serie	8 3 1/8"
188 74"	220 86 5/8"	232 91 3/8"	H1	180 70 7/8"	210 82 3/4"	10 3 7/8"
KS203,5 80 1/8"	KS235,5 92 3/4"	a richiesta	Altezza piano letto	KS195,5 77"	205 80 3/4"	
208 81 7/8"	235,5 92 3/4"	per KS	38 15"	200 78 3/4"	per KS	

A richiesta è possibile disporre della profondità 210 cm (82 3/4") (misura interna) su NLO16 - NLO17 - NLO18 - NLO20.

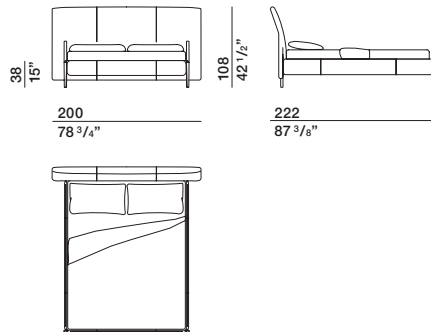
Non sono utilizzabili reti con movimento elettrico.

Molteni & C

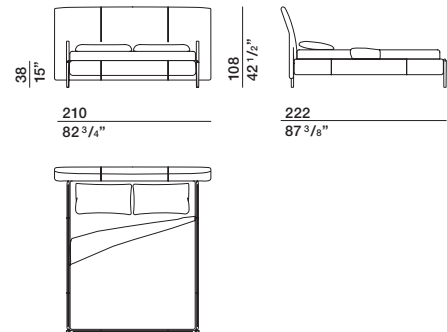
3—
3

letti per inserimento reti matrimoniali e doppie reti singole

NLO16

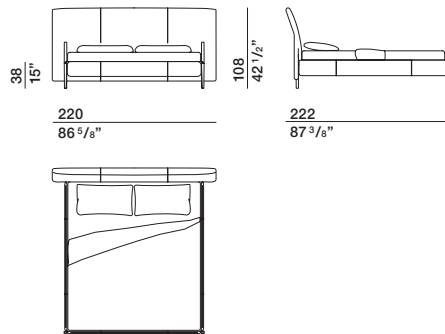


NLO17



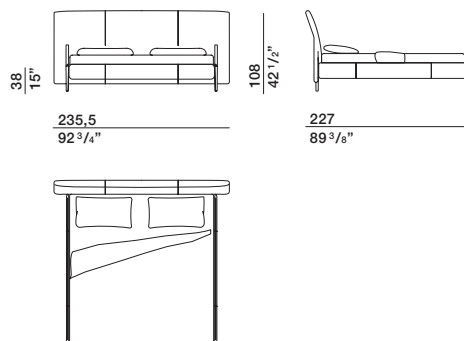
letti per inserimento reti matrimoniali e doppie reti singole

NLO18

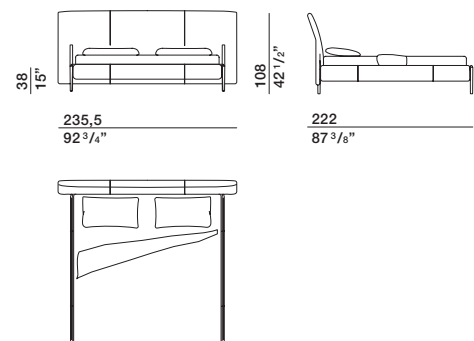


letti per inserimento reti matrimoniali e doppie reti singole

NLOKS



NLO20



SCHEDA
TECNICA

REGISTERED
DESIGN

IX.2018