

Molteni & C

HONEY — ARIK LEVY 2009

1—
4



Un letto semplice ma elegante, caratterizzato da rivestimenti in tessuto o pelle, arricchiti da materiali e lavorazioni sartoriali, tipiche dei “couturier” più raffinati. Honey propone una linea moderna per il letto tessile di dimensioni contenute, progettato anche per ambienti raccolti. Il contenitore sotto rete ha un meccanismo basculante di nuova concezione studiato per facilitare l’accesso al vano. Nella versione con contenitore la rete ha due posizionamenti: apertura frontale per movimentare i materiali contenuti e sollevamento orizzontale per un comodo rifacimento del letto.

**SCHEDA
TECNICA**

REGISTERED
DESIGN

IX.2018

moltenigroup.com

Dimensioni espresse in centimetri e pollici. L’azienda si riserva il diritto di apportare modifiche ai modelli senza preavviso. Le informazioni qui riportate sono basate sugli ultimi dati pubblicati a listino.

FINITURE

RIVESTIMENTI

tessuto - pelle, completamente sfoderabili.
Risvolto/profilatura disponibile in tutte le varianti del tessuto Andromeda.

FINITURE PIEDI

metallo verniciato nero (letto versione fissa)
acciaio cromato (letto versione con contenitore)

Molteni & C

INFORMAZIONI TECNICHE

TESTATA

Struttura in multistrato con imbottiture in poliuretano espanso a densità variabile. Fodera in vellutino accoppiato.

GIROLETTO VERSIONE FISSA

Telaio metallico con imbottiture in poliuretano espanso. Fodera in vellutino accoppiato.

GIROLETTO VERSIONE CONTENITORE

Telaio metallico con imbottiture in poliuretano espanso. Fodera in vellutino accoppiato. Pannelli giroletto in particelle di legno con nobilitazione melaminica all'interno e laccatura nero opaco all'esterno.

PIEDI VERSIONE FISSA

Acciaio verniciato con feltrini antiscivolo.

PIEDI VERSIONE CONTENITORE

Acciaio cromato con feltrini antiscivolo.

FONDI (PER CONTENITORE SOTTORETE)

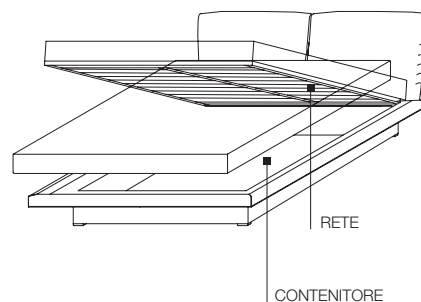
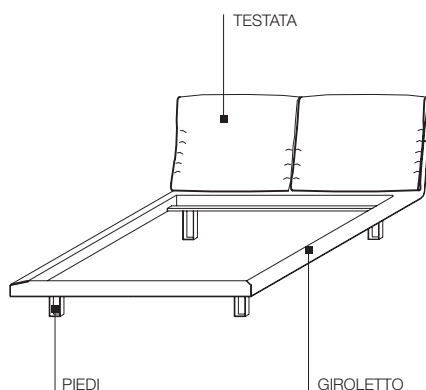
Pannello di particelle di legno con nobilitazione melaminica e maniglie di spostamento in nylon.

RIVESTIMENTO ESTERNO SFODERABILE

(Vedi etichetta allegata, specifica del rivestimento).

RETE

Telaio metallico con doghe di legno e meccanismo di sollevamento a doppia pompa con due posizioni di servizio.

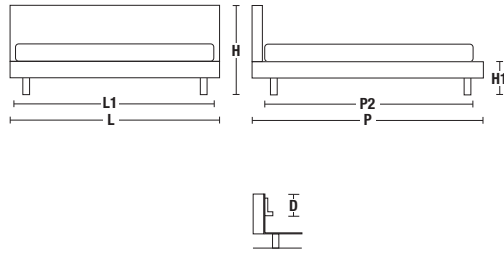


SCHEDA TECNICA

REGISTERED
DESIGN

IX.2018

DIMENSIONI



DIMENSIONI ESTERNE			DIMENSIONI INTERNE		
L	P	H	L1	P2	D
Larghezza	Profondità	Altezza	Larghezza	Profondità	Altezza utile inserimento rete
106 41 3/4"	220 86 5/8"	96 37 3/4"	100 39 3/8"	200 78 3/4"	55 2 1/8"
126 49 5/8"	di serie	H1 Altezza piano letto	120 47 1/4"	di serie	
166 65 3/8"	230 90 1/2"		160 63"	210 82 3/4"	
176 69 1/4"	a richiesta	170 66 7/8"	a richiesta	205 80 3/4"	
186 73 1/4"	225 88 5/8"	30 11 7/8"	180 70 7/8"	per QS/KS	
QS159 62 5/8"	per QS/KS		QS155 61"		
KS199 78 3/8"			KS195 76 3/4"		

Molteni & C

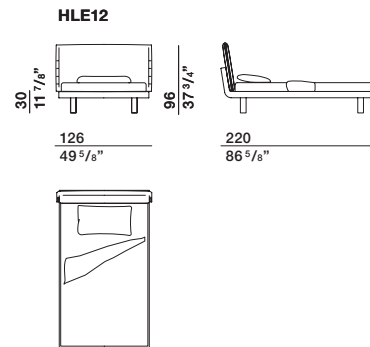
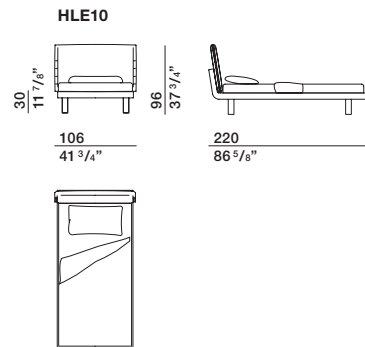
Avvertenze

- Nei letti HLE16 - HLE17 - HLE18 - HLEKS è possibile inserire doppie reti singole fisse.
- La struttura del giroletto è smontabile (esclusa versione con contenitore).

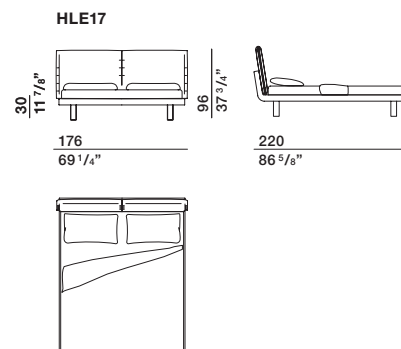
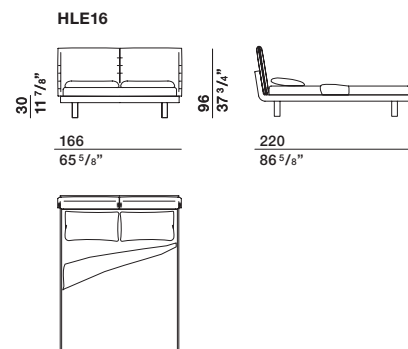
A richiesta è possibile disporre della profondità 210 cm (82 3/4") (misura interna) su HLE16 - HLE17 - HLE18. I letti HLE10 e HLE12 non sono disponibili nella profondità 210 cm (82 3/4") (misura interna). Non è possibile inserire reti con movimento.

3—
4

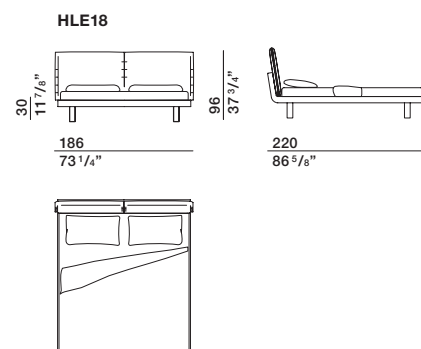
letti per inserimento reti fisse



letti per inserimento reti fisse



letti per inserimento reti fisse



SCHEDA
TECNICA

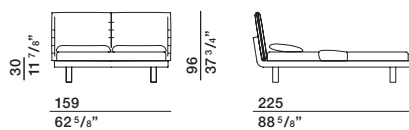
REGISTERED
DESIGN

IX.2018

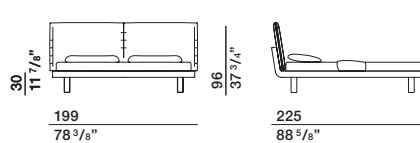
DIMENSIONI

letti per inserimento reti fisse

HLEQS



HLEKS



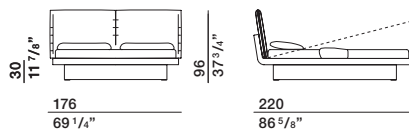
Molteni & C

4—

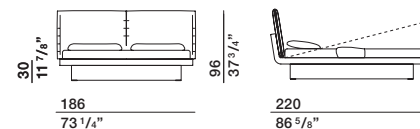
4

letti matrimoniali con rete e contenitore sottorete

HLE17C



HLE18C



SCHEDA
TECNICA

REGISTERED
DESIGN

IX.2018